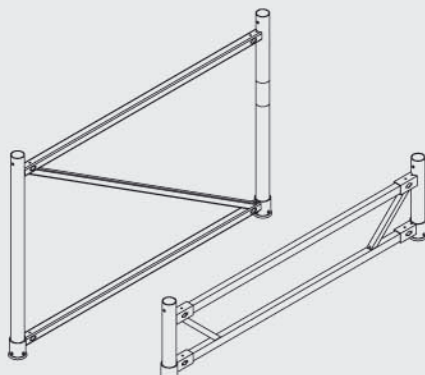


## Cimbra T-60

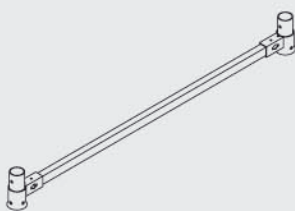
La cimbra versátil de múltiples aplicaciones

### Elementos básicos

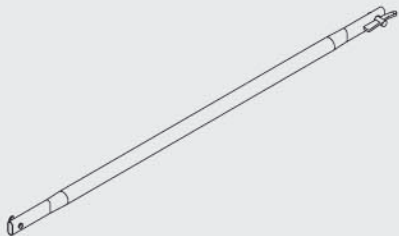
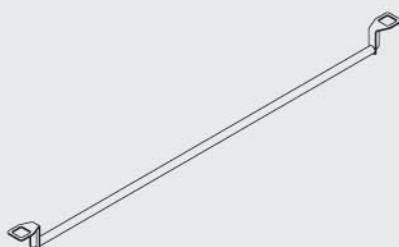
	PESO (kg)	CÓDIGO
<b>Marco</b>		
1 x 1	18,1	1906010
1,5 x 1	21,3	1906015
2 x 1	24,5	1906020
1 x 0,35	11	1906030
1,5 x 0,35	13,6	1906035
2 x 0,35	16,2	1906040




	PESO (kg)	CÓDIGO
<b>Transversales</b>		
Transversal 1 x 0,1	4,9	1906110
Transversal 1,5 x 0,1	6,2	1906115
Transversal 2 x 0,1	7,5	1906120



	PESO (kg)	CÓDIGO
<b>Diagonales</b>		
Vertical 1 x 1	2,9	1906410
Vertical 1,5 x 1	3,5	1906415
Vertical 2 x 1	4,3	1906420
Vertical 1 x 0,35	2,2	1906435
Vertical 1,5 x 0,35	3	1906440
Vertical 2 x 0,35	3,9	1906445
Horizontal 1 x 1	3,7	1906310
Horizontal 1 x 1,5	4,4	1906311
Horizontal 1 x 2	5,2	1906312
Horizontal 1,5 x 2	5,7	1906313
Horizontal 1,5 x 1,5	5	1906315
Horizontal 2 x 2	6,3	1906320

	PESO (kg)	CÓDIGO
<b>Husillos</b>		
Base 0,8	8,25	1906830
Base 1,05	9,7	1906850
Cabezal 0,8	6	1906856
Cabezal 1,05	7,5	1906855

<b>Cabezales</b>		
Doble entrada VM-DU	3,5	1906880
Doble VR	4,7	2211003

