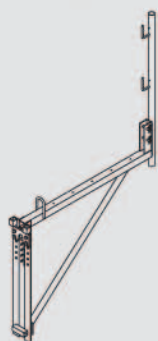


Sistemas de Trepado Convencionales - Plataformas de Trabajo Perimetrales

Superficies estables y seguras para trabajos en altura

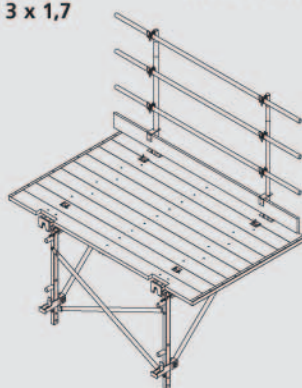
Elementos básicos

	PESO (kg)	CÓDIGO
Consola trepado ORMA	36,5	1900386



Plataforma perimetral BF-10

Plataforma perimetral 3 x 1,7	370	1901800
-------------------------------	-----	---------



Plataforma esquinual	230	1901834
----------------------	-----	---------

